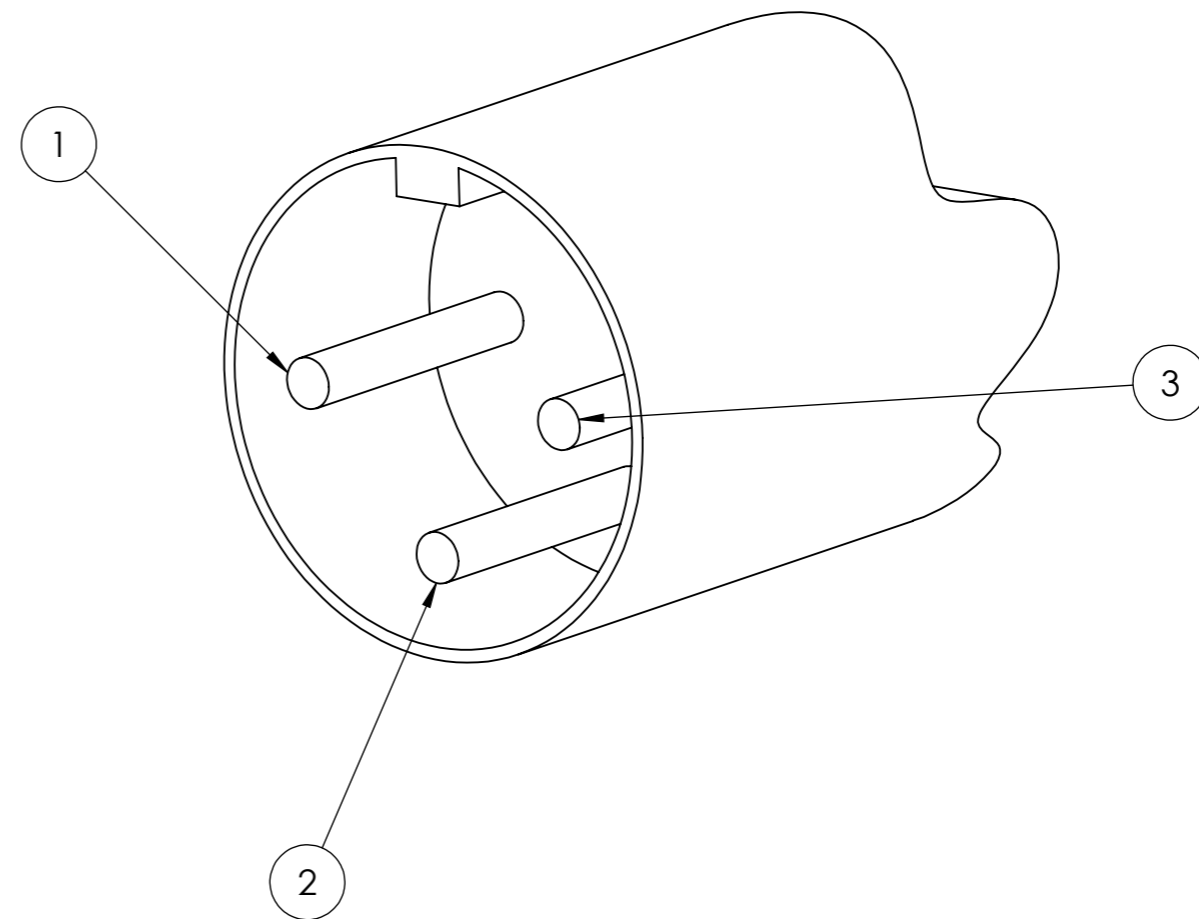
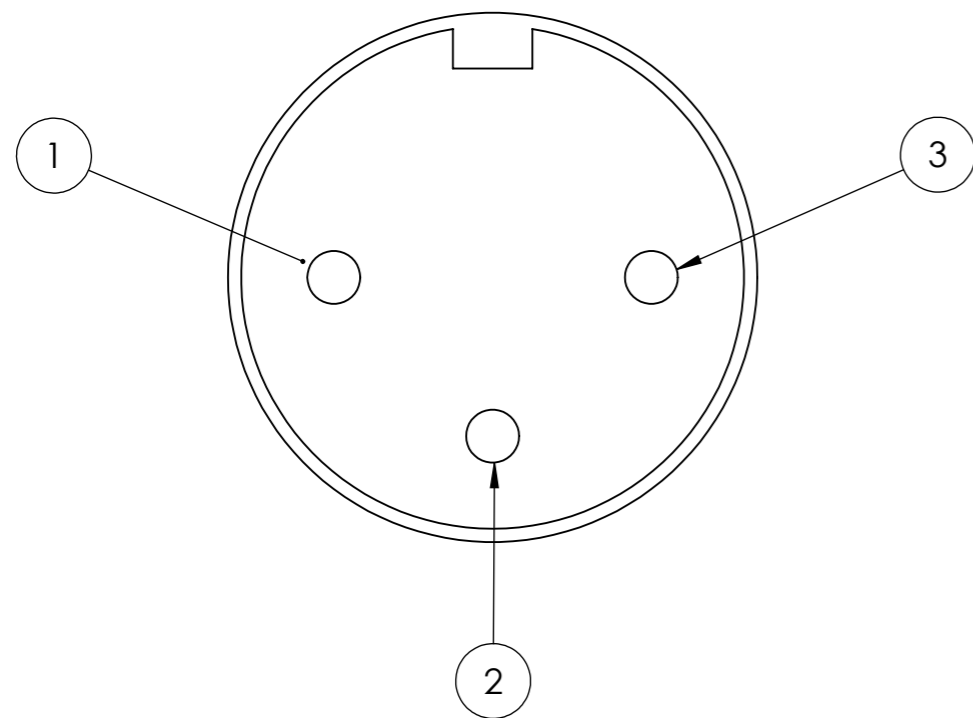


Pin	Contact
1	"+" positive
2	NC
3	"-" negative

Vue depuis l'extérieur
View from outside



REV.	DATE	PAR - BY	DESCRIPTION
A	22/06/2023	R.DI CHIARO	First edition

EL0334

Pinout connector



Matière			
Ech	5:1	A3	Folio 1/1
Ref	EL0334A		